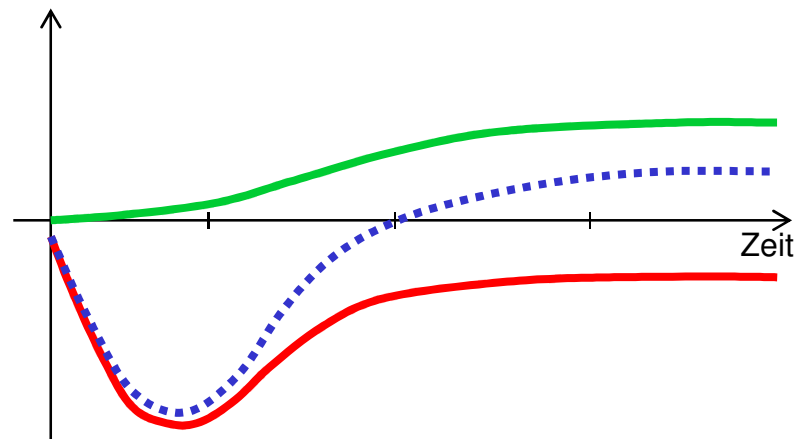


Einführung von SPiCE

Josef Hübl (Triple-S GmbH)



Donnerstag, 7. August 2014

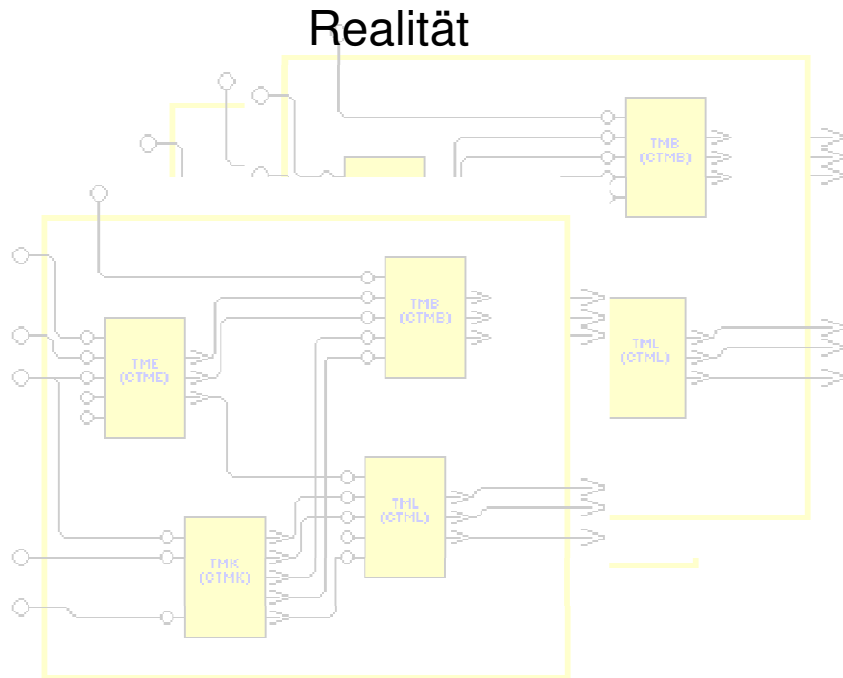
Übersicht

1. Was ist der Ansatz von SPiCE?
2. Wie lange dauert die Einführung?
3. Weitere Aspekte

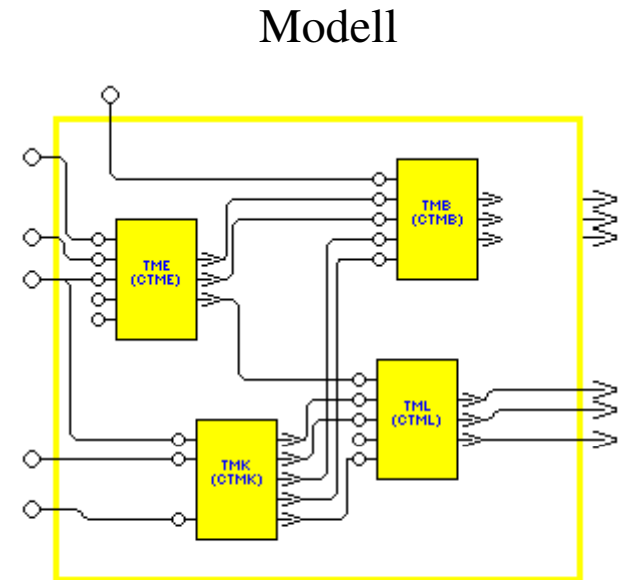
Übersicht

1. Was ist der Ansatz von SPiCE?
2. Wie lange dauert die Einführung?
3. Weitere Aspekte?

Realität und Modell

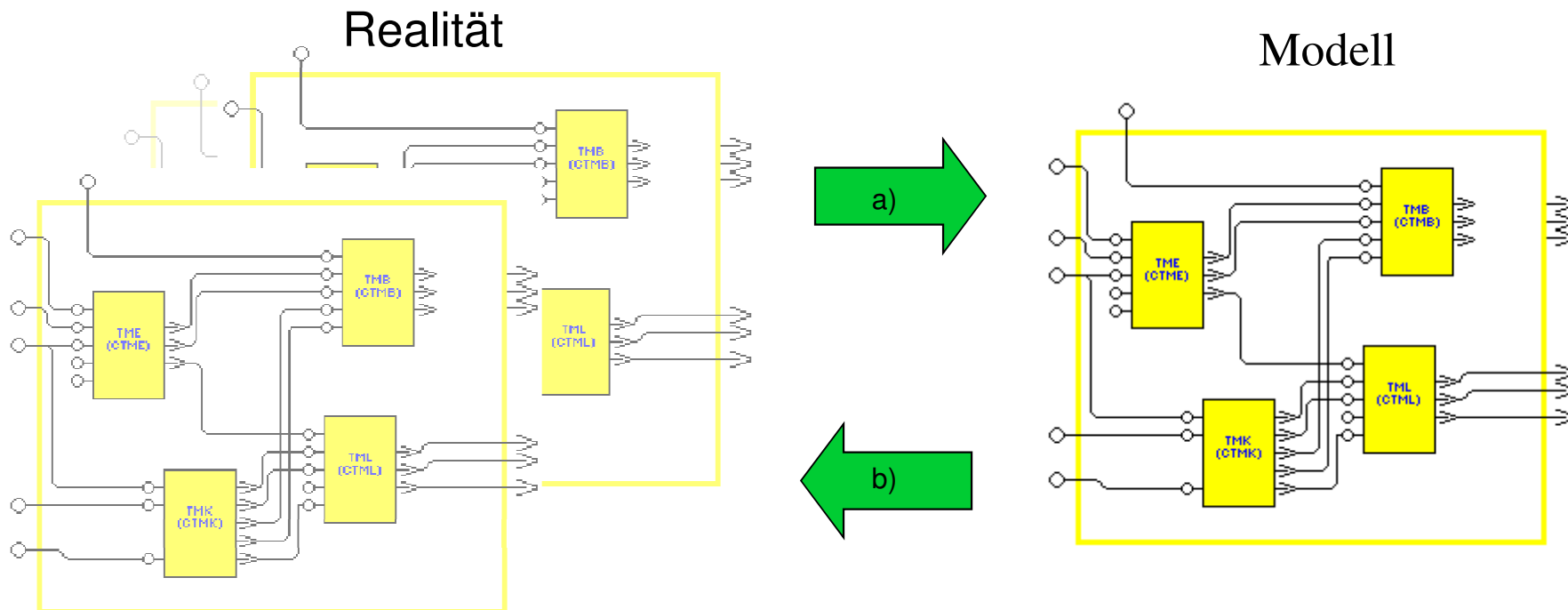


Nachteil:
Jeder hat eine eigene (Teil-)Sicht
auf die Realität.



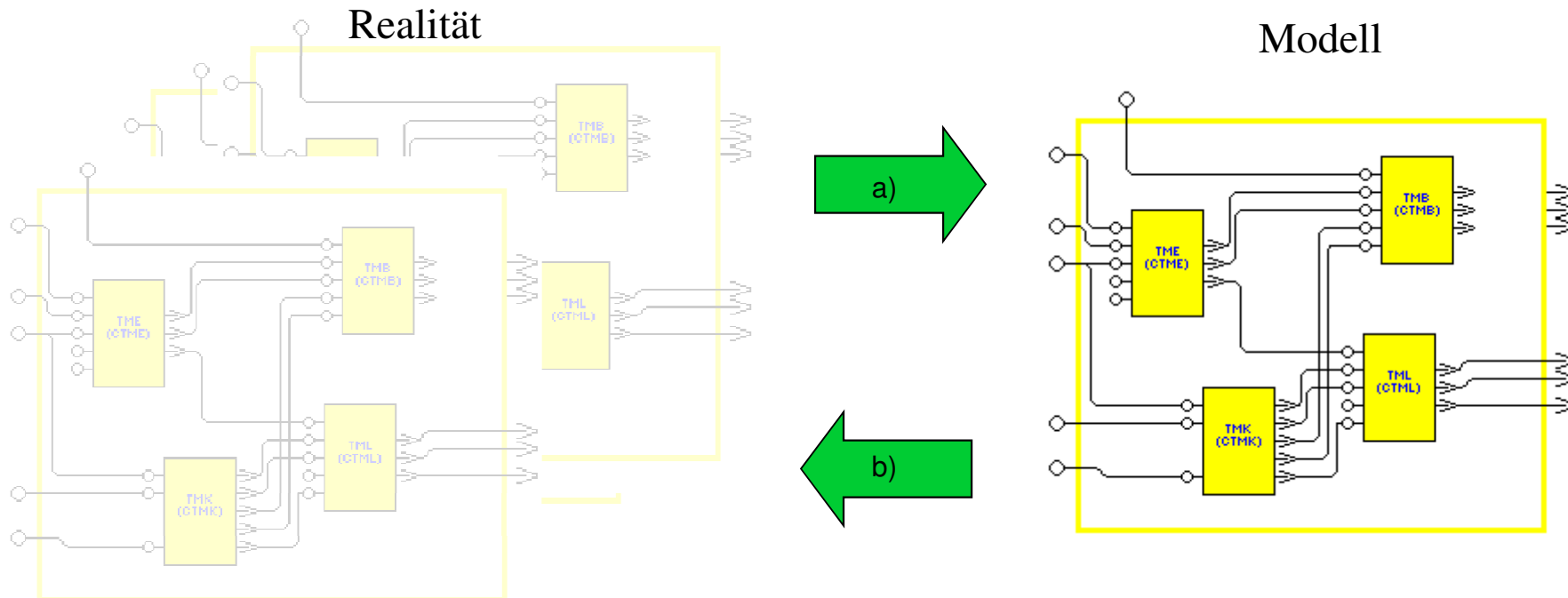
Vorteil:
Das Modell ist einfacher, weil auf das
wesentliche beschränkt und
für alle gleich dokumentiert.

Realität und Modell und SPiCE



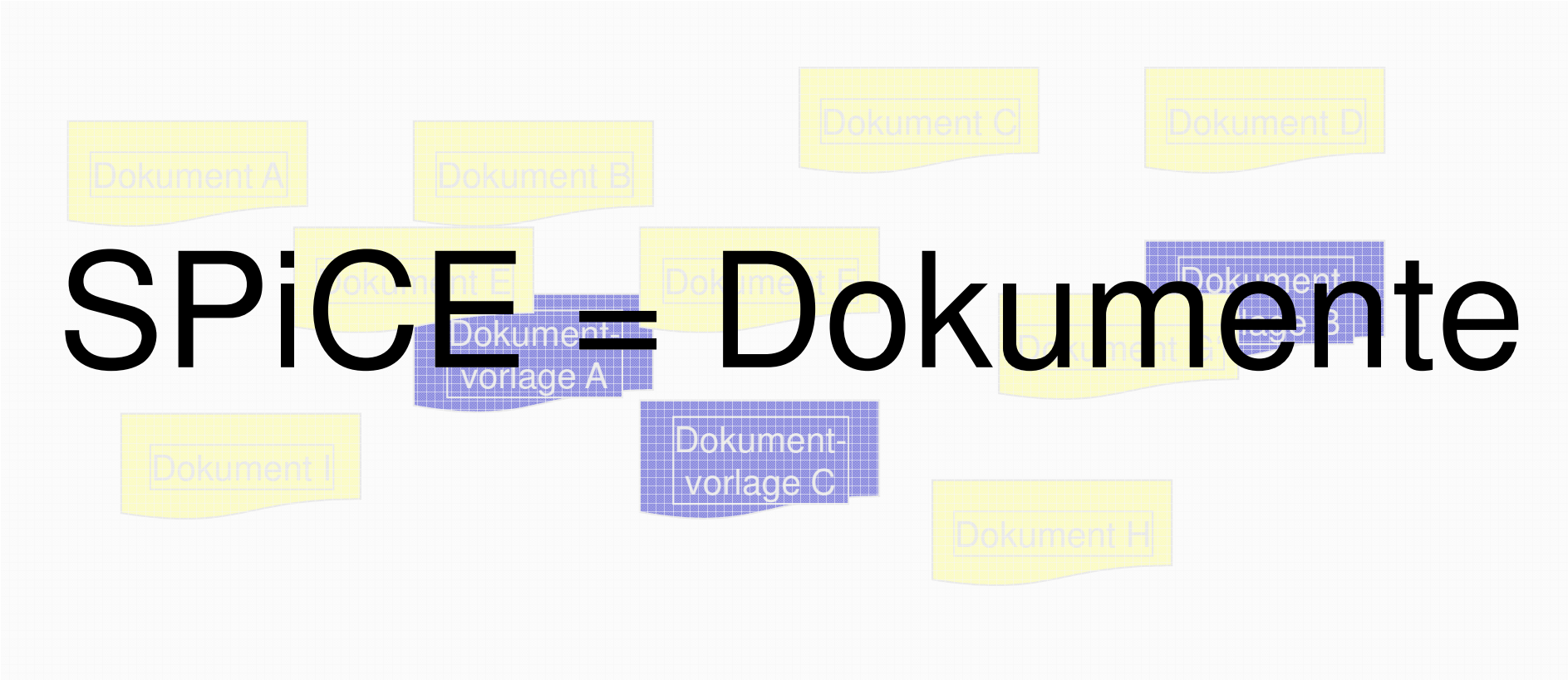
SPiCE stellt sicher, dass für ein Projekt
a) bestimmte Prozesse als Modell dokumentiert sind und
b) der kontinuierliche Abgleich mit der Realität erfolgt.

Realität und Modell und SPiCE



SPiCE stellt sicher, dass für ein Projekt
a) bestimmte Prozesse als Modell dokumentiert sind und
b) der kontinuierliche Abgleich mit der Realität erfolgt.

Dokumentenmodell für bestimmte Prozesse



SPiCE = Dokumente

Hypothese

SPiCE
+ gutes Modell

Erfolg

Folge

SPiCE

+ schlechtes Modell

totaler Mißerfolg?

Folge

SPiCE

+ schlechtes Modell

totaler Mißerfolg

Erfahrung

SPiCE
+ Modell (bestimmte Prozesse)

Erfolg

Übersicht

1. Was ist der Ansatz von SPiCE?
2. Wie lange dauert die Einführung?
3. Weitere Aspekte

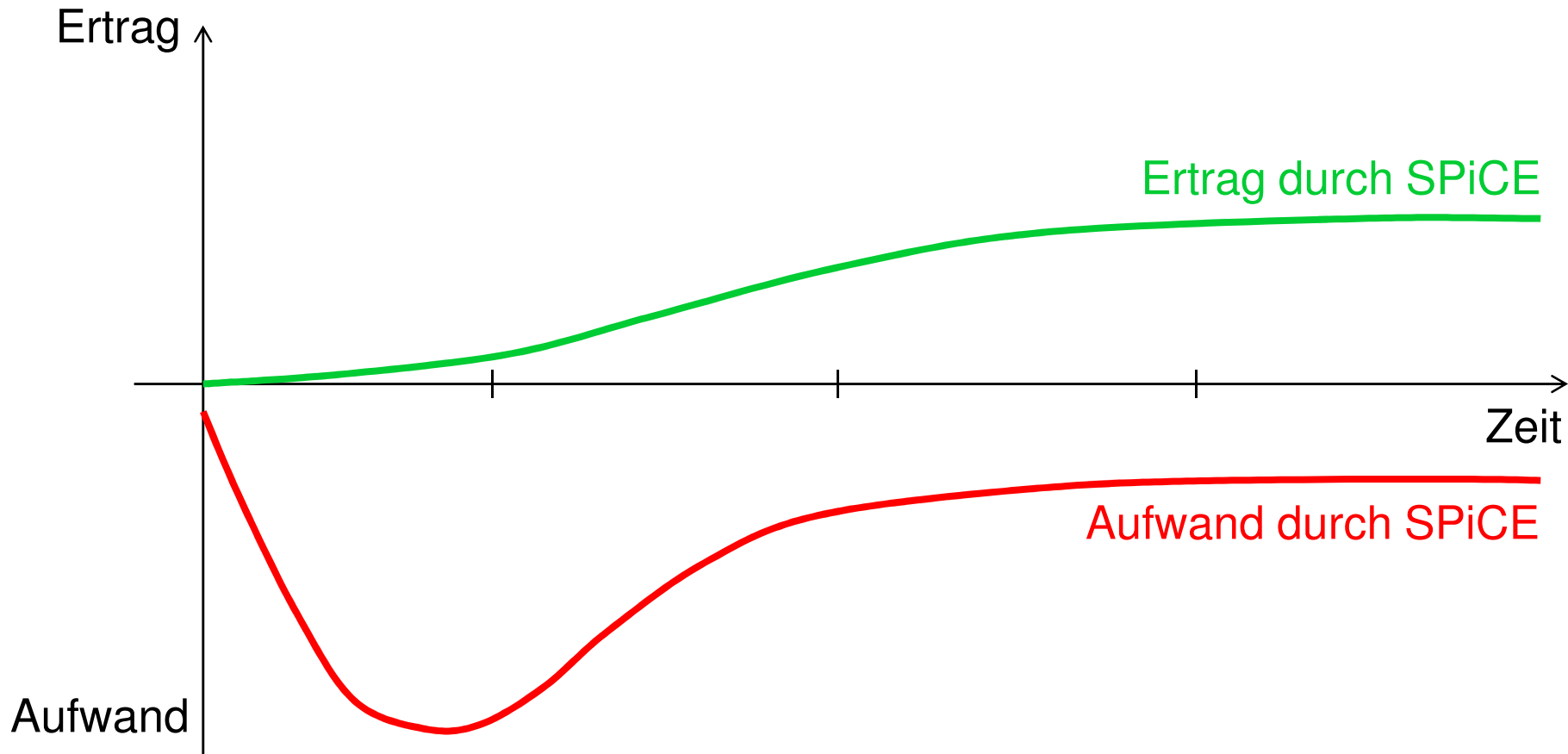
Übersicht

1. Was ist der Ansatz von SPiCE?
2. Wie lange dauert die Einführung?
3. Weitere Aspekte

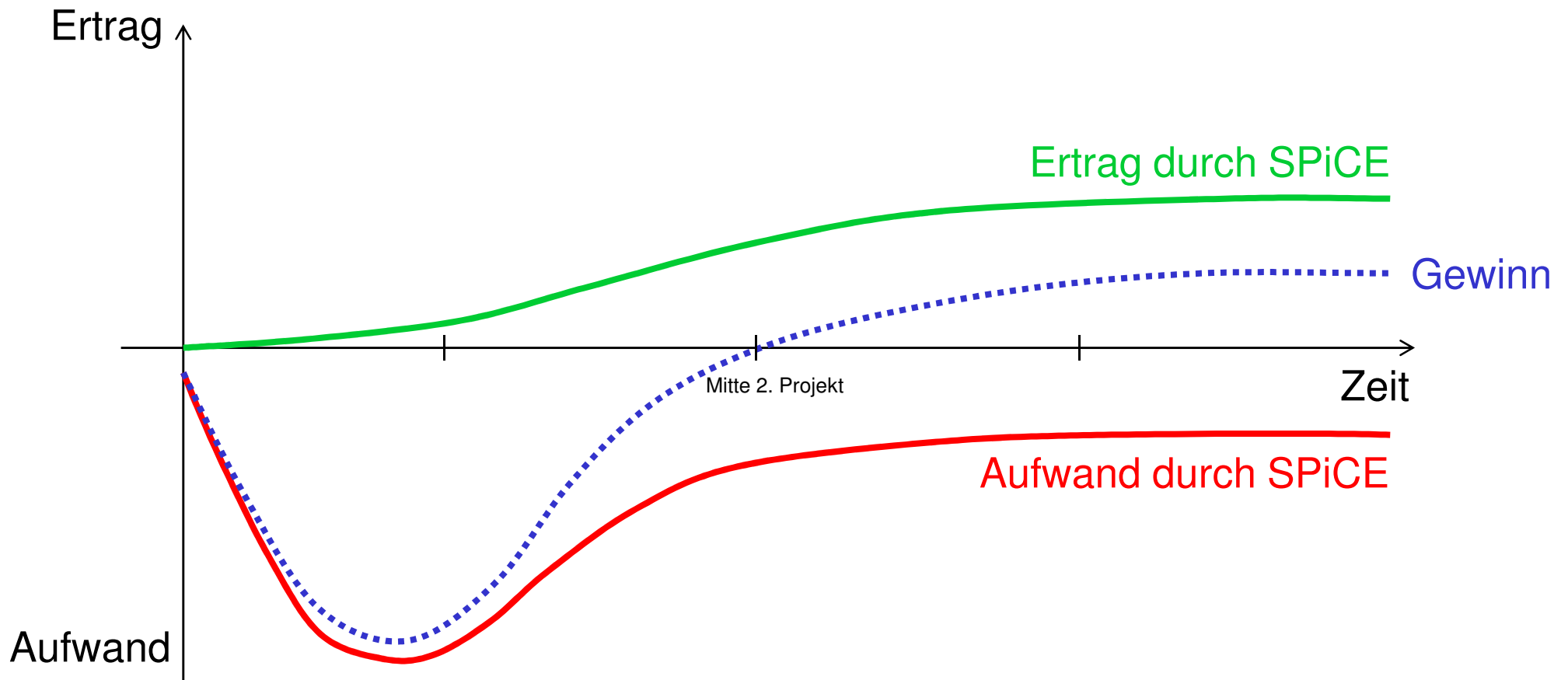
Einführung von SPiCE



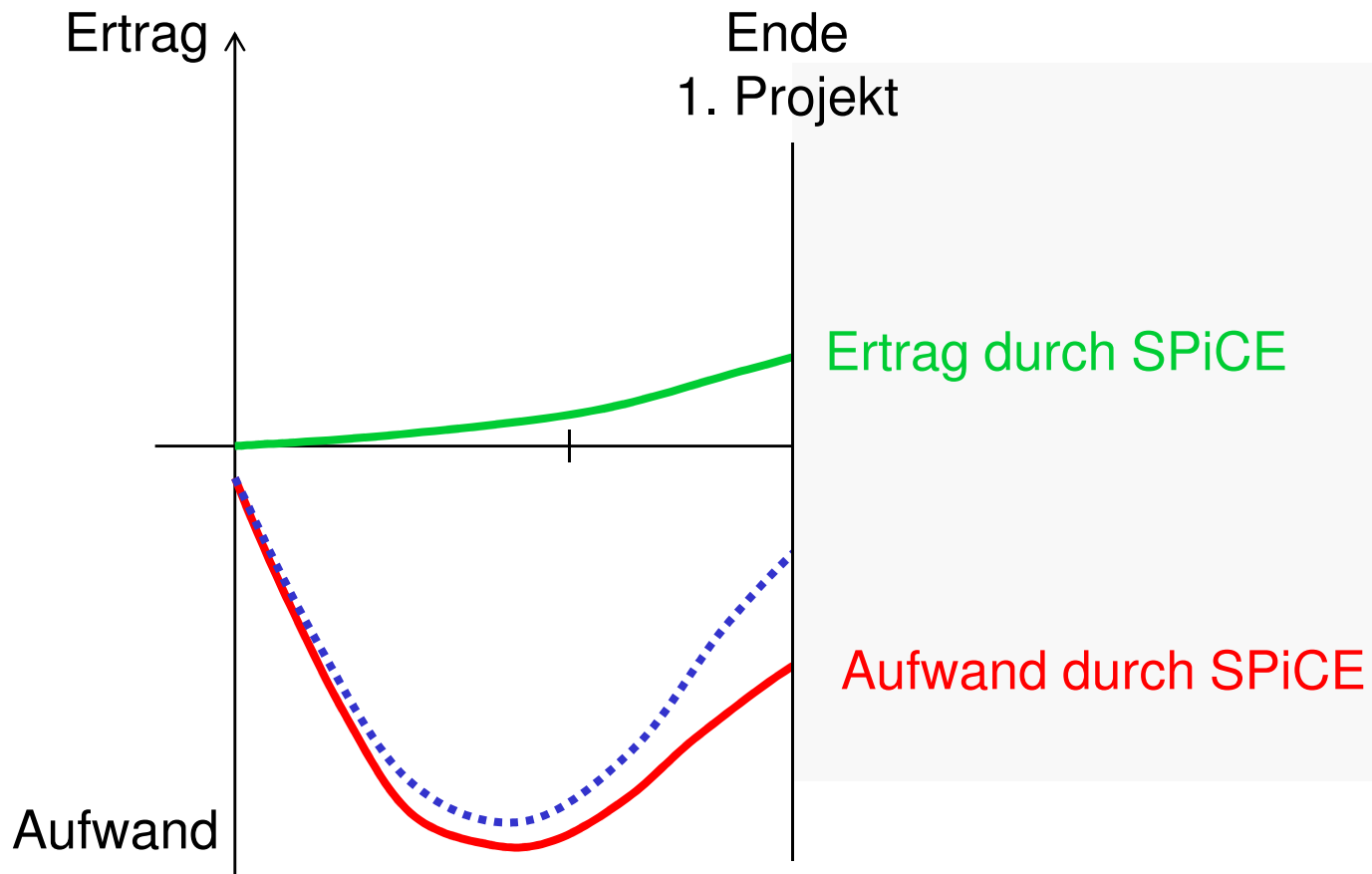
Investition



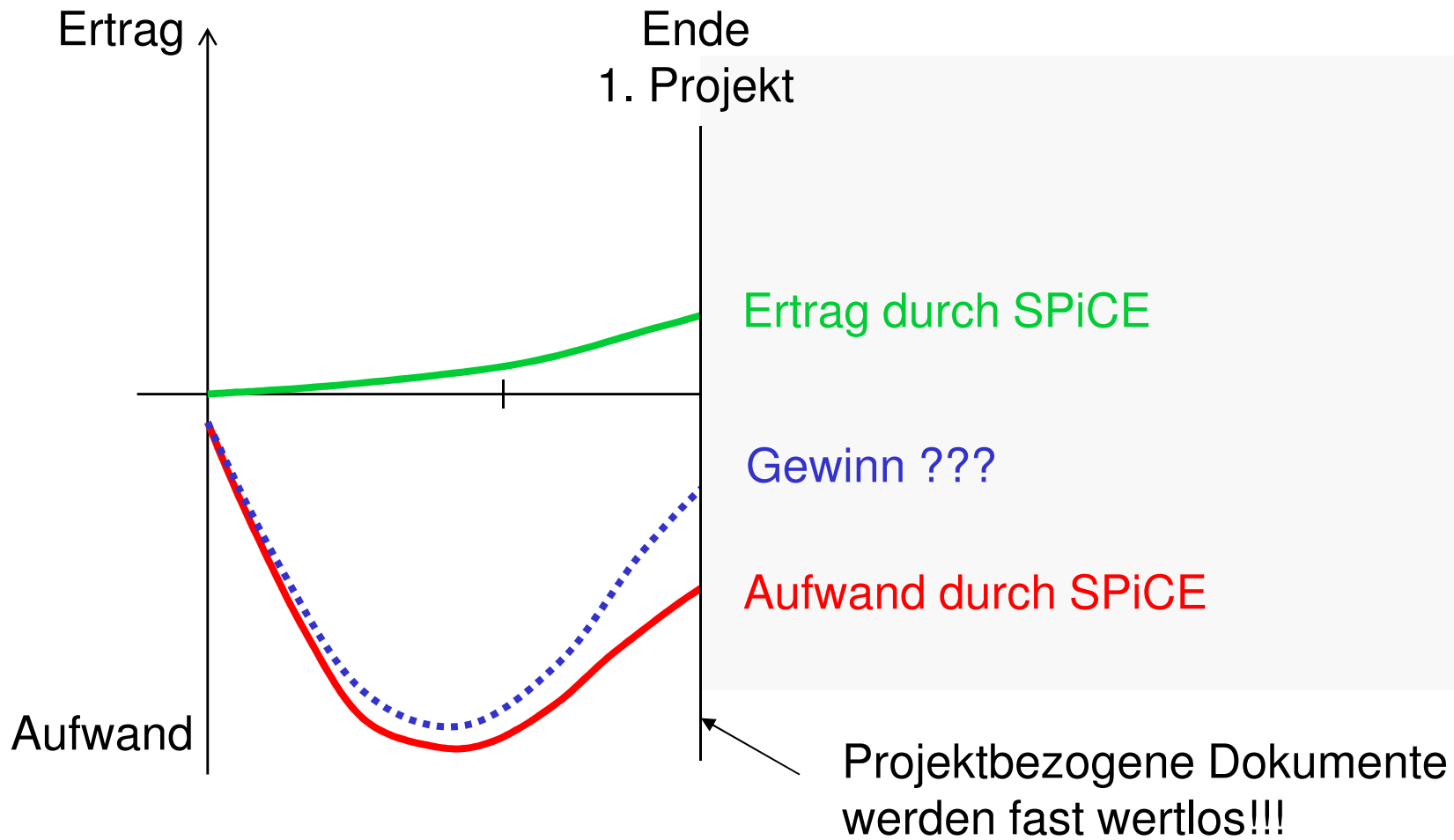
langfristiger Gewinn



Ende 1. Projekt

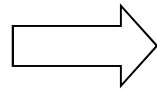


Ende 1. Projekt

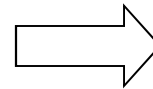


Wiederverwendung

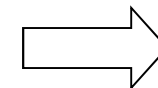
Gleichartige Projekte



Gleichartige Modelle



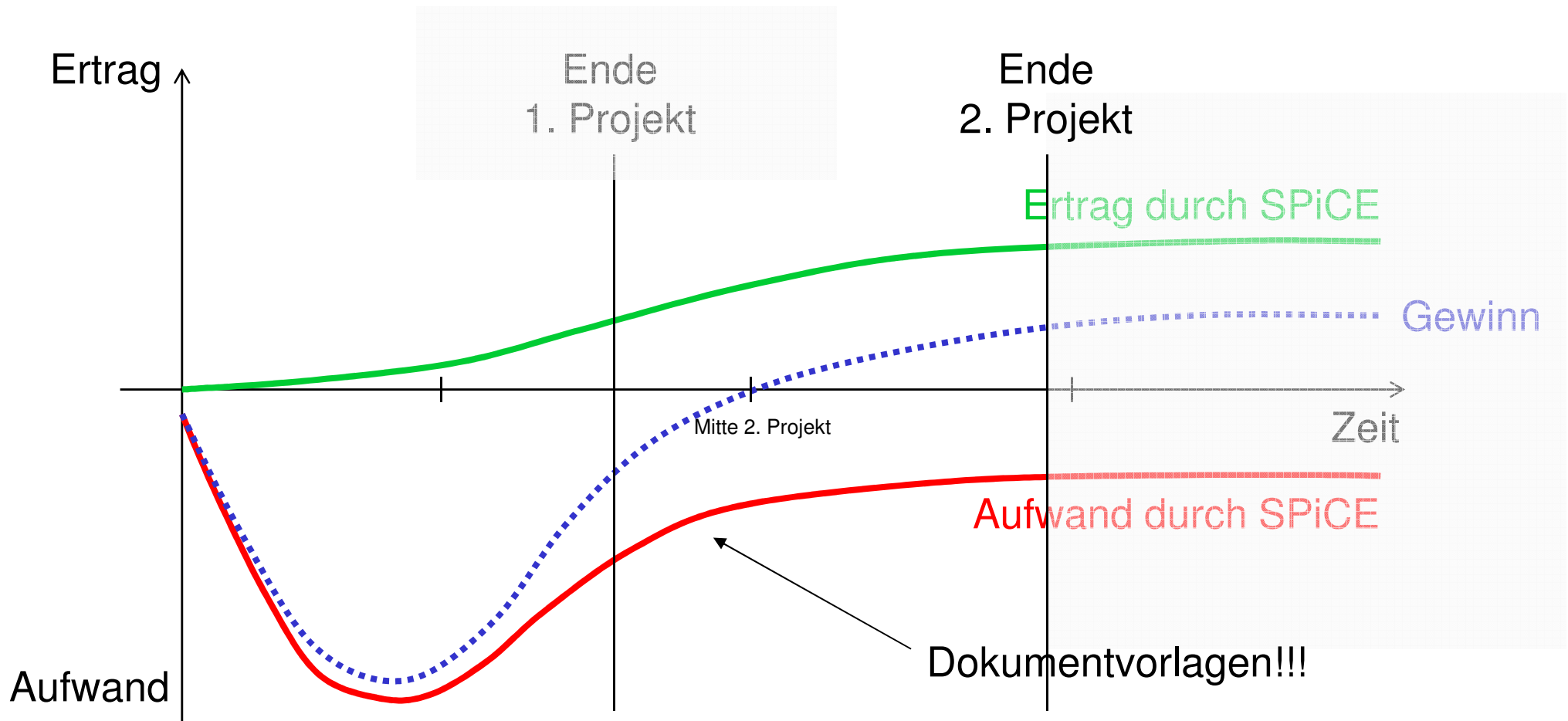
Gleichartige Dokumente



Vorlagen

wiederverwendbar!

Ende 2. Projekt



Übersicht

1. Was ist der Ansatz von SPiCE?
2. Wie lange dauert die Einführung?
3. Weitere Aspekte

Übersicht

1. Was ist der Ansatz von SPiCE?
2. Wie lange dauert die Einführung?
3. Weitere Aspekte

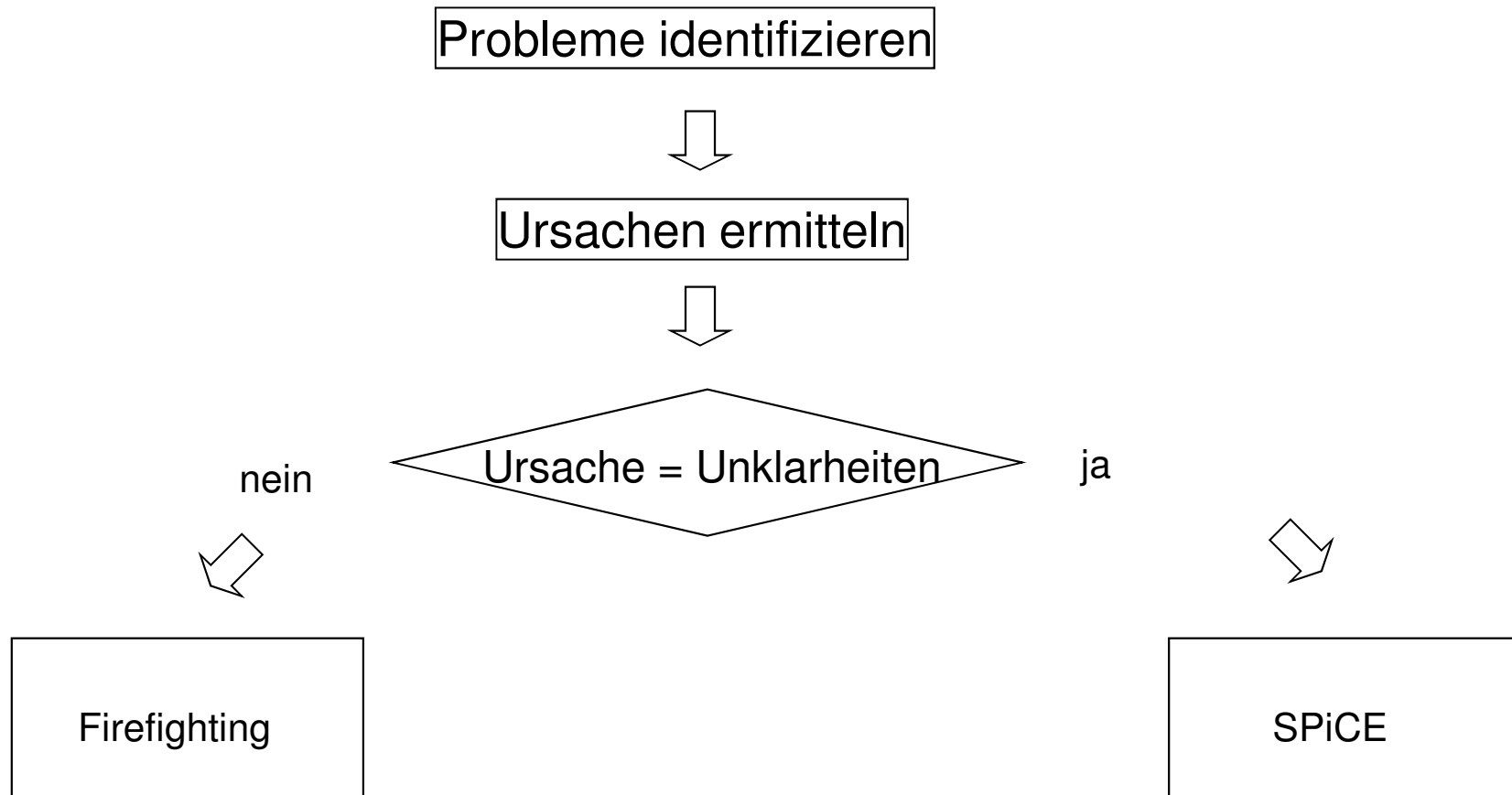
Effizienz durch Multiplikatoren

- Parallel laufende Projekte als Multiplikatoren
- Ähnliche Dokumentformate als Multiplikatoren (Masterdokumentvorlagen)
- Dokumente die sich auf mehrfach besetzte Rollen beziehen
- Hohe Anzahl an Projektteilnehmern die die Information benötigen

Effizienz durch Prioritäten setzen

- Ähnliches Dokument in einem Projekt vorhanden
- Dokumentvorlagen mit geringem Erstellungsaufwand, aber häufiger Anwendung
- Dokumente mit geringer Variation für verschiedene Projekte
- Konkrete Person mit konkretem Interesse
- Aktuelle Probleme

Prioritäten setzen



Motivation

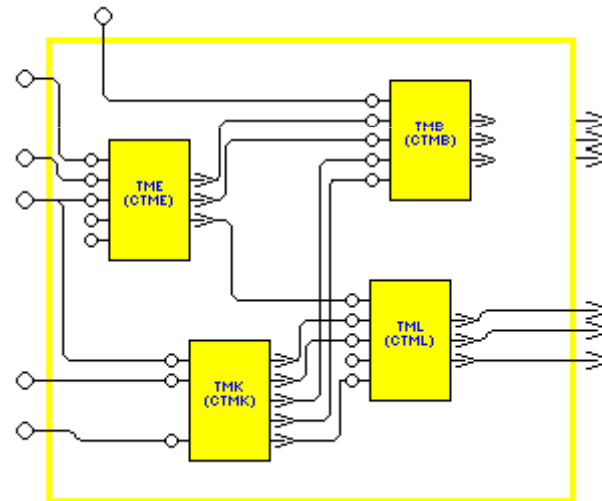
Erfahrene Mitarbeiter sollen von Routinevorgängen entlastet werden.

Dazu muss ihr Know-How darüber in Dokumenten hinterlegt werden.

Kreativität der erfahrenen Mitarbeiter soll für neuartige Ansätze freigemacht werden.

1. Schritt

Erfassen vorhandener Prozesse!

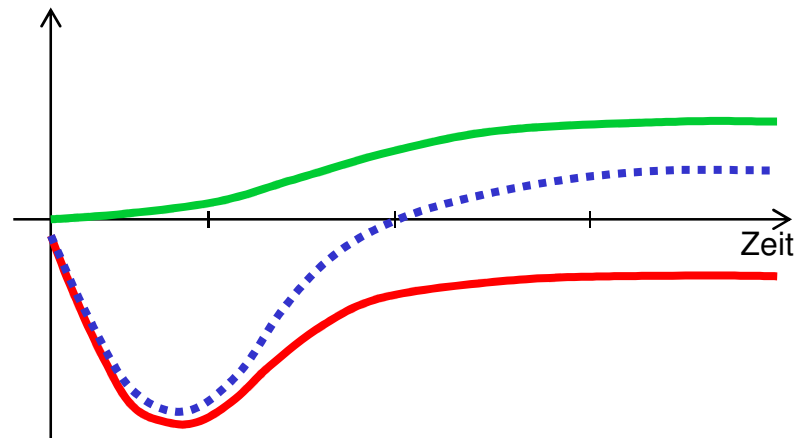


Übersicht

1. Was ist der Ansatz von SPiCE?
2. Wie lange dauert die Einführung?
3. Weitere Aspekte

Danke für Ihre Aufmerksamkeit

Josef Hübl (Triple-S GmbH)



Donnerstag, 7. August 2014